

Urządzenia do kamer IP

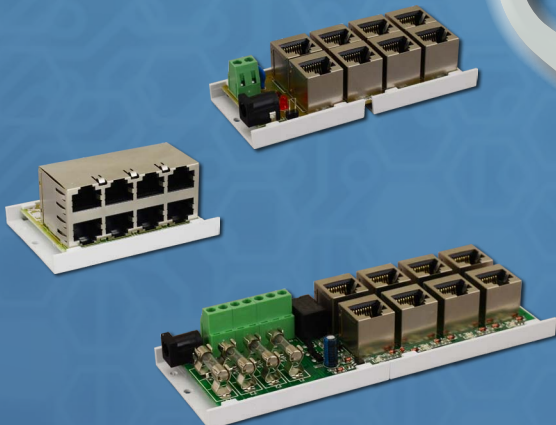
Switche PoE



Zasilacze PoE



Moduły PoE



**PoE – RJ45
DATA + POWER
(Video + 48/54VDC)**

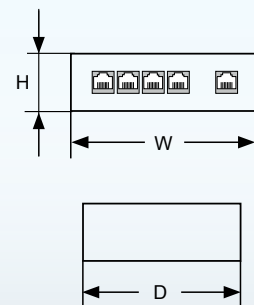
Switche PoE do 4/8 kamer IP z zasilaczem, 10/100Mb/s, IEEE 802.3af Seria S

Cechy

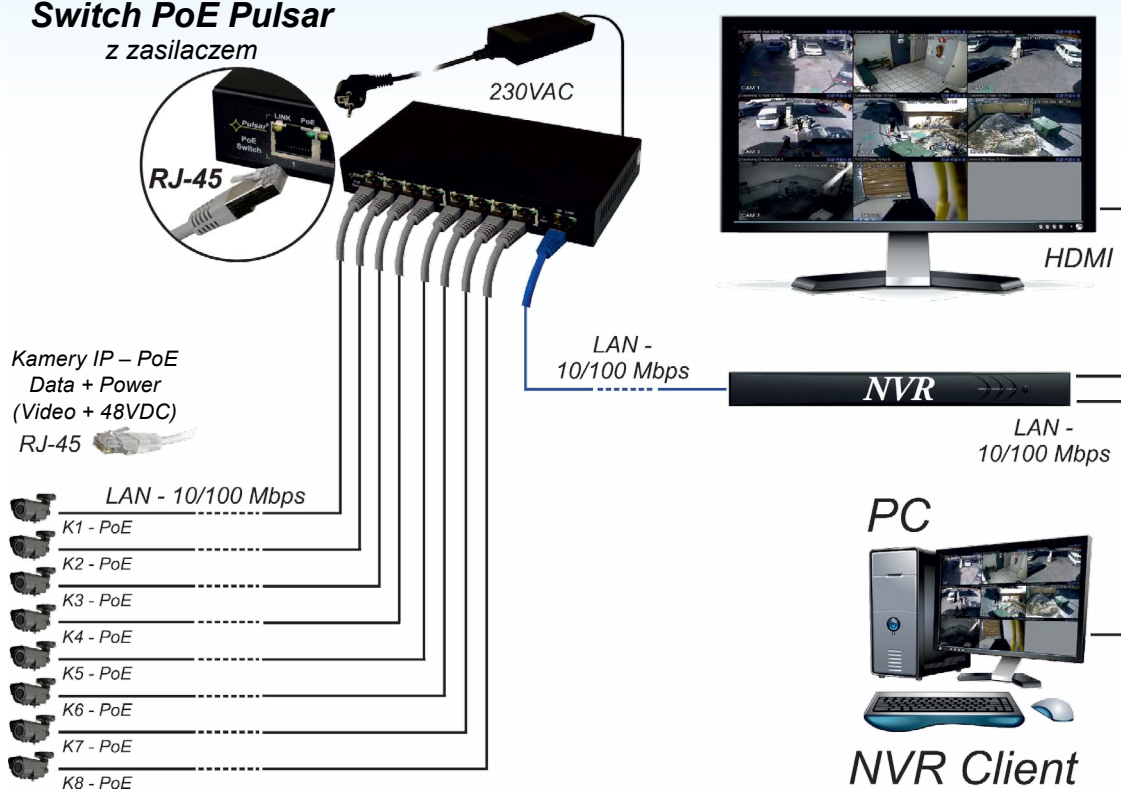
- Porty 10/100Mb/s
- Porty PoE – transfer danych i zasilanie
- zasilanie PoE – pary: 4/5 (+), 7/8 (-)
- 15,4W dla każdego portu PoE – 48VDC
- obsługa urządzeń zgodnych ze standardem IEEE 802.3af
- Porty LAN dla innych urządzeń sieciowych np. komputer, drukarka
- Port UPLINK: 1 port – do podłączenia rejestratora / switcha / komputera
- zasilacz typu desktop w zestawie z zasilaczem
- dodatkowe elementy montażowe
- gwarancja: 2 lata od daty produkcji



Kod	Ilość portów	Ilość portów PoE	Ilość portów LAN	Port UPLINK	Zasilacz desktop	Wymiary W x H x D [mm]
S54	5	4	0	1	48VDC / 1,25A	118 x 85 x 28
S94	9	4	4	1	48VDC / 1,25A	190 x 115 x 28
S98	9	8	0	1	48VDC / 2,5A	190 x 115 x 28



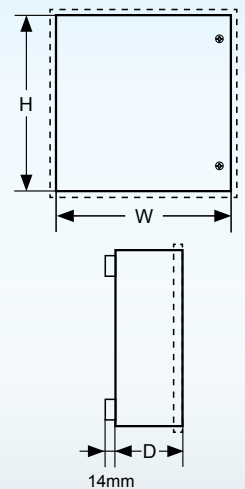
Switch PoE Pulsar z zasilaczem



Switche PoE do 4/8 kamer IP w obudowie metalowej, 10/100Mb/s, IEEE 802.3af Seria S...-C

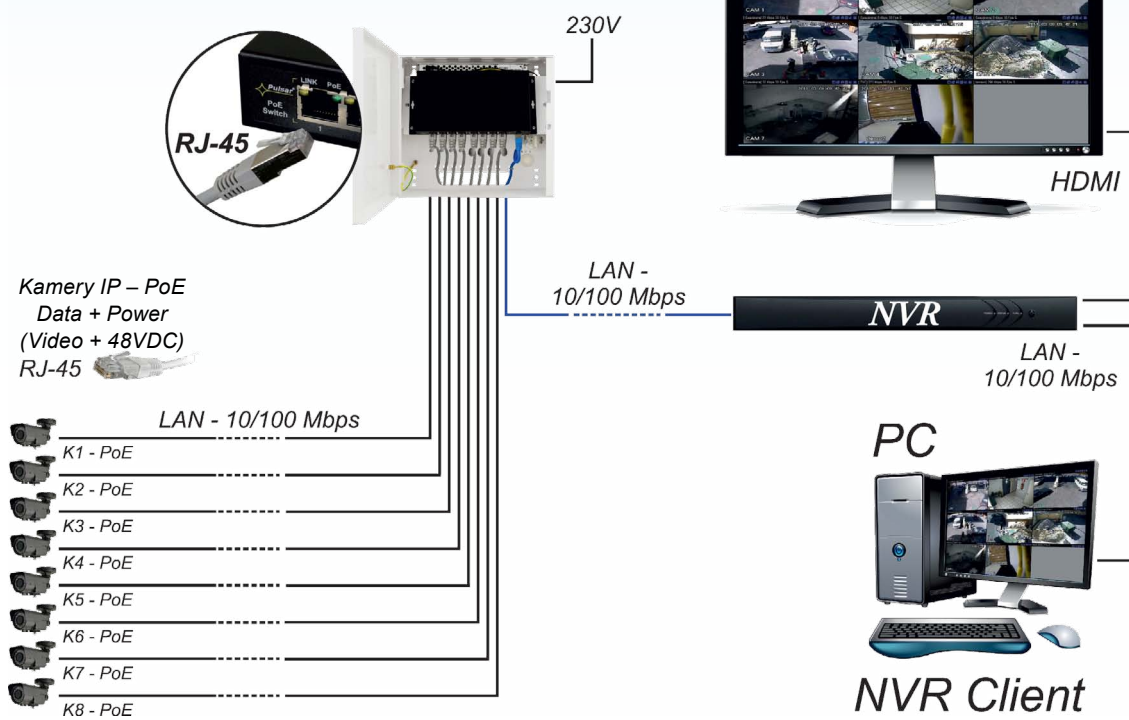
Cechy

- Porty 10/100Mb/s
- Porty PoE – transfer danych i zasilanie
- zasilanie PoE – pary: 4/5 (+), 7/8 (-)
- 15,4W dla każdego portu PoE – 48VDC
- obsługa urządzeń zgodnych ze standardem IEEE 802.3af
- Porty LAN dla innych urządzeń sieciowych np. komputer, drukarka
- Port UPLINK: 1 port – do podłączenia rejestratora / switcha / komputera
- obudowa natynkowa, zamykanie – skręcana wkręt walcowy × 1
- obudowa posiada dystans 14mm od podłoża montażowego w celu wprowadzenia okablowania
- gwarancja: 2 lata od daty produkcji



Kod	Ilość portów	Ilość portów PoE	Ilość portów LAN	Port UPLINK	Miejsce na rejestrator o wymiarach	Wymiary W × H × D [mm]
S54-C	5	4	0	1	—	190 × 115 × 102
S94-C	9	4	4	1	—	260 × 235 × 102
S98-C	9	8	0	1	—	260 × 235 × 102

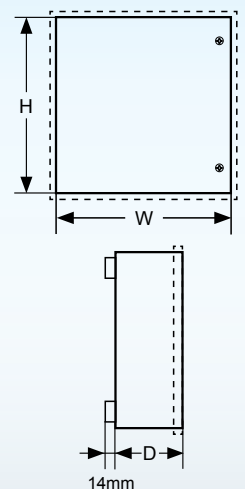
Switch PoE Pulsar w obudowie metalowej z zasilaczem



Switche PoE do 4/8 kamer IP w obudowie metalowej, 10/100Mb/s, IEEE 802.3af z miejscem na rejestrator Seria S...-CR

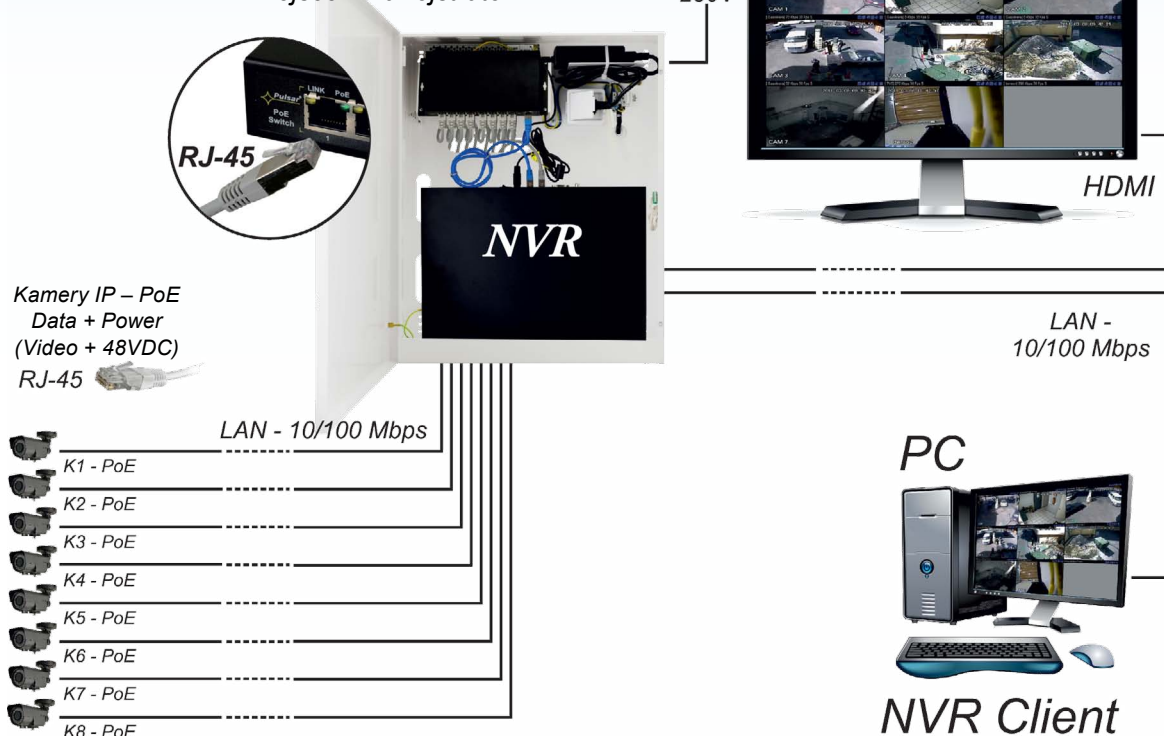
Cechy

- Porty 10/100Mb/s
- Porty PoE – transfer danych i zasilanie
- zasilanie PoE – pary: 4/5 (+), 7/8 (-)
- 15,4W dla każdego portu PoE – 48VDC
- obsługa urządzeń zgodnych ze standardem IEEE 802.3af
- Porty LAN dla innych urządzeń sieciowych np. komputer, drukarka
- Port UPLINK: 1 port – do podłączenia rejestratora / switcha / komputera
- obudowa natynkowa, zamykanie – skręcana wkręt walcowy × 2 (możliwość montażu zamka)
- obudowa posiada dystans 14mm od podłoża montażowego w celu wprowadzenia okablowania
- Uwagi:
 - miejsce i pasy do zamocowania rejestratora
 - obudowa wyposażona jest w gniazdo 230VAC dla zasilacza rejestratora
 - przewidziano dodatkowe miejsce na montaż zasilacza rejestratora
- gwarancja: 2 lata od daty produkcji



Kod	Ilość portów	Ilość portów PoE	Ilość portów LAN	Port UPLINK	Miejsce na rejestrator o wymiarach	Wymiary W × H × D [mm]
S54-CR	5	4	0	1	400 × 345 × 100	540 × 440 × 110
S94-CR	9	4	4	1	400 × 345 × 100	540 × 440 × 110
S98-CR	9	8	0	1	400 × 345 × 100	540 × 440 × 110

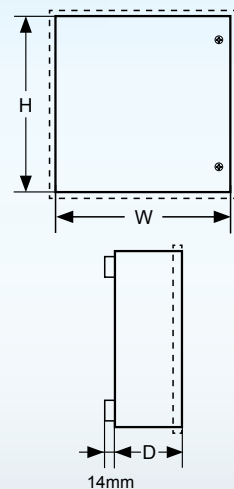
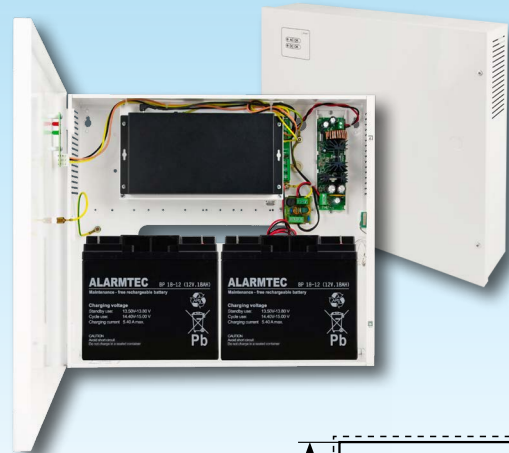
Switch PoE Pulsar w obudowie metalowej z zasilaczem i miejscem na rejestrator



Switche PoE do 4/8 kamer IP z podtrzymaniem bateryjnym, 10/100Mb/s, IEEE 802.3af Seria S...-B

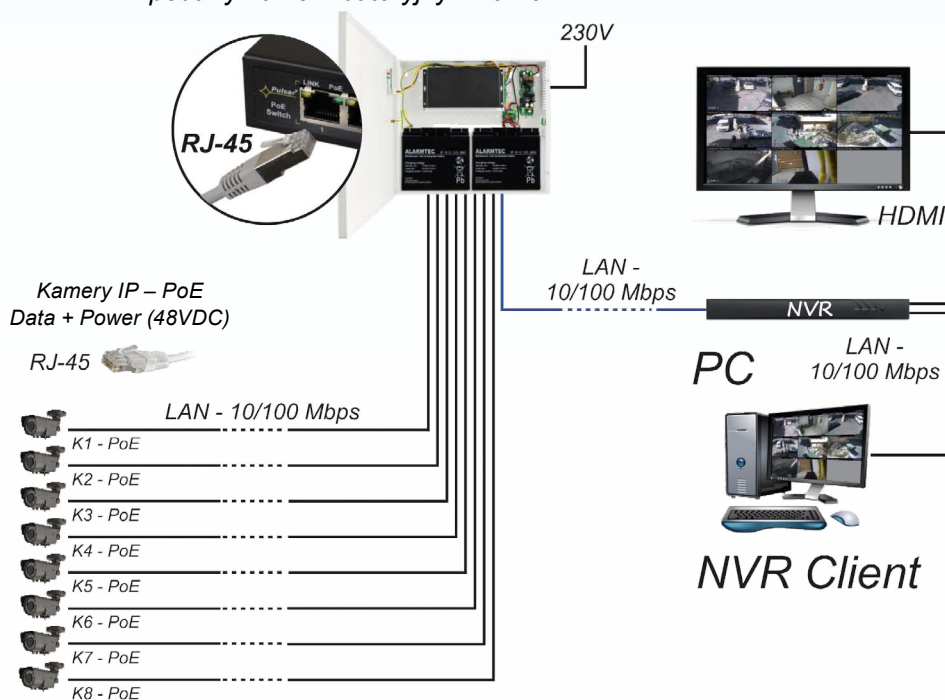
Cechy

- Porty 10/100Mb/s
- Porty PoE – transfer danych i zasilanie
- zasilanie PoE – pary: 4/5 (+), 7/8 (-)
- 15,4W dla każdego portu PoE – 48VDC
- obsługa urządzeń zgodnych ze standardem IEEE 802.3af
- Porty LAN dla innych urządzeń sieciowych np. komputer, drukarka
- Port UPLINK: 1 port – do podłączenia rejestratora / switcha / komputera
- obudowa posiada miejsce na akumulatory: 7Ah, 2 × 17Ah
- obudowa natynkowa, zamykanie – skręcana wkręt walcowy × 2 (możliwość montażu zamka)
- obudowa posiada dystans 14mm od podłoża montażowego w celu wprowadzenia okablowania
- gwarancja: 2 lata od daty produkcji



Kod	Ilość portów	Ilość portów PoE	Ilość portów LAN	Port UPLINK	Miejsce na akumulatory	Zasilanie rejestratora	Miejsce na rejestrator o wymiarach	Wymiary W × H × D [mm]
S54-B	5	4	0	1	7Ah	—	—	280 × 292 × 80
S54-B17	5	4	0	1	17Ah	—	—	400 × 350 × 90
S98-B	9	8	0	1	2 × 17Ah	—	—	400 × 350 × 90

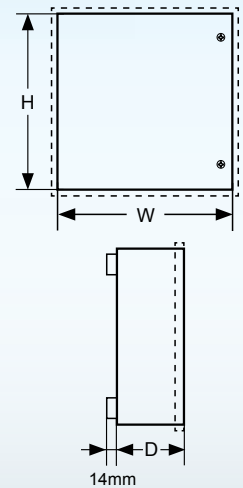
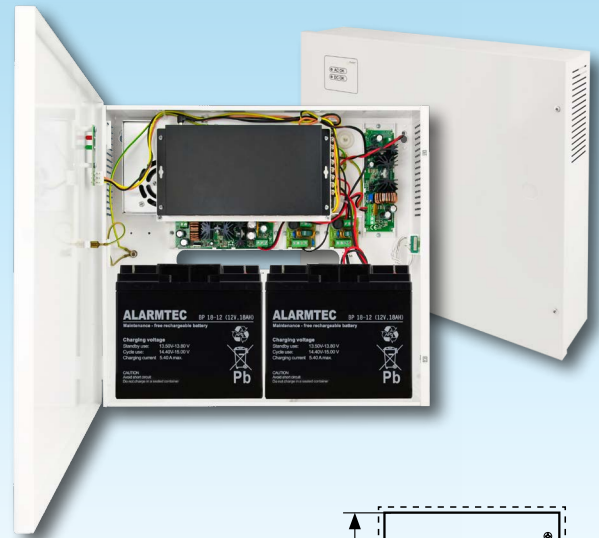
Switch PoE w obudowie metalowej z podtrzymaniem bateryjnym kamer IP



Switche PoE do 4/8 kamer IP z podtrzymaniem bateryjnym, 10/100Mb/s, IEEE 802.3af z wyjściem zasilającym rejestrator Seria S...-BR

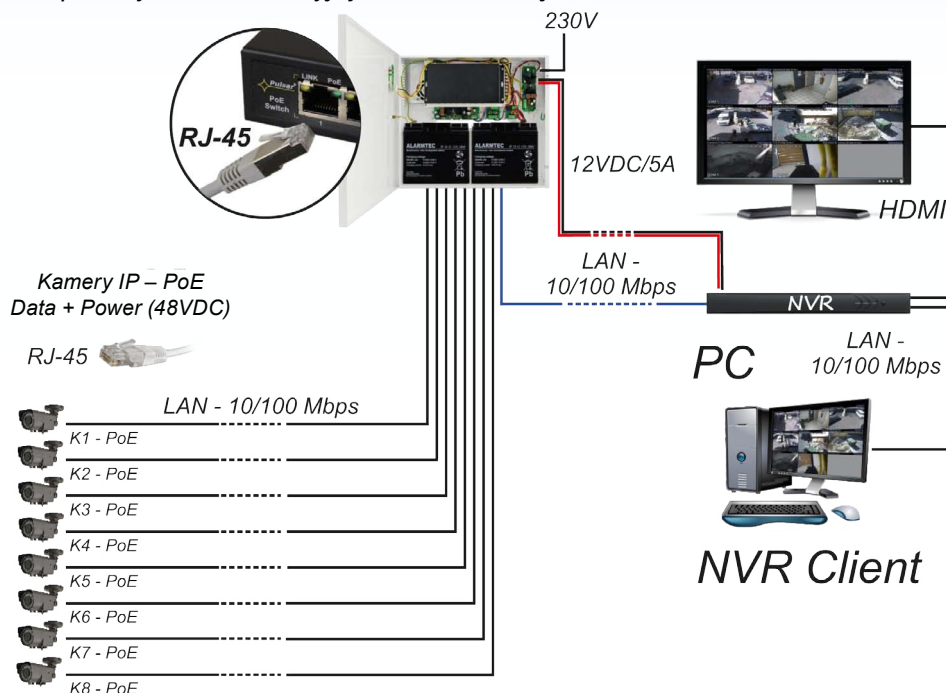
Cechy

- Porty 10/100Mb/s
- Porty PoE – transfer danych i zasilanie
- zasilanie PoE – pary: 4/5 (+), 7/8 (-)
- 15,4W dla każdego portu PoE – 48VDC
- obsługa urządzeń zgodnych ze standardem IEEE 802.3af
- Porty LAN dla innych urządzeń sieciowych np. komputer, drukarka
- Port UPLINK: 1 port – do podłączenia rejestratora / switcha / komputera
- obudowa posiada miejsce na akumulatory: 2 × 17Ah
- obudowa natynkowa, zamykanie – skręcana wkręt walcowy × 2 (możliwość montażu zamka)
- obudowa posiada dystans 14mm od podłoża montażowego w celu wprowadzenia okablowania
- dedykowane wyjście do zasilania rejestratora – 12VDC / 5A
- gwarancja: 2 lata od daty produkcji



Kod	Ilość portów	Ilość portów PoE	Ilość portów LAN	Port UPLINK	Miejsce na akumulatory	Zasilanie rejestratora	Miejsce na rejestrator o wymiarach	Wymiary W × H × D [mm]
S98-BR	9	8	0	1	2 × 17Ah	12VDC/5A	—	400 × 350 × 90

Switch PoE w obudowie metalowej z podtrzymaniem bateryjnym kamer IP i rejestratora



Switche PoE do 4/8 kamer IP z podtrzymaniem bateryjnym, 10/100Mb/s, IEEE 802.3af z wyjściem zasilającym rejestrator z miejscem na rejestrator Seria S...-CRB

Cechy

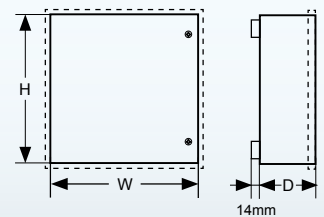
- Porty 10/100Mb/s
- Porty PoE – transfer danych i zasilanie
- zasilanie PoE – pary: 4/5 (+), 7/8 (-)
- 15,4W dla każdego portu PoE – 48VDC
- obsługa urządzeń zgodnych ze standardem IEEE 802.3af
- Porty LAN dla innych urządzeń sieciowych np. komputer, drukarka
- Port UPLINK: 1 port – do podłączenia rejestratora / switcha / komputera
- obudowa posiada miejsce na akumulatory: 2 × 17Ah
- obudowa natynkowa, zamykanie – skręcana wkręt walcowy × 2 (możliwość montażu zamka)
- obudowa posiada dystans 14mm od podłoża montażowego w celu wprowadzenia okablowania
- dedykowane wyjście do zasilania rejestratora – 12VDC / 5A, miejsce i pasy do zamocowania rejestratora
- gwarancja: 2 lata od daty produkcji



Pasy do zamocowania rejestratora
uchylna blacha montażowa

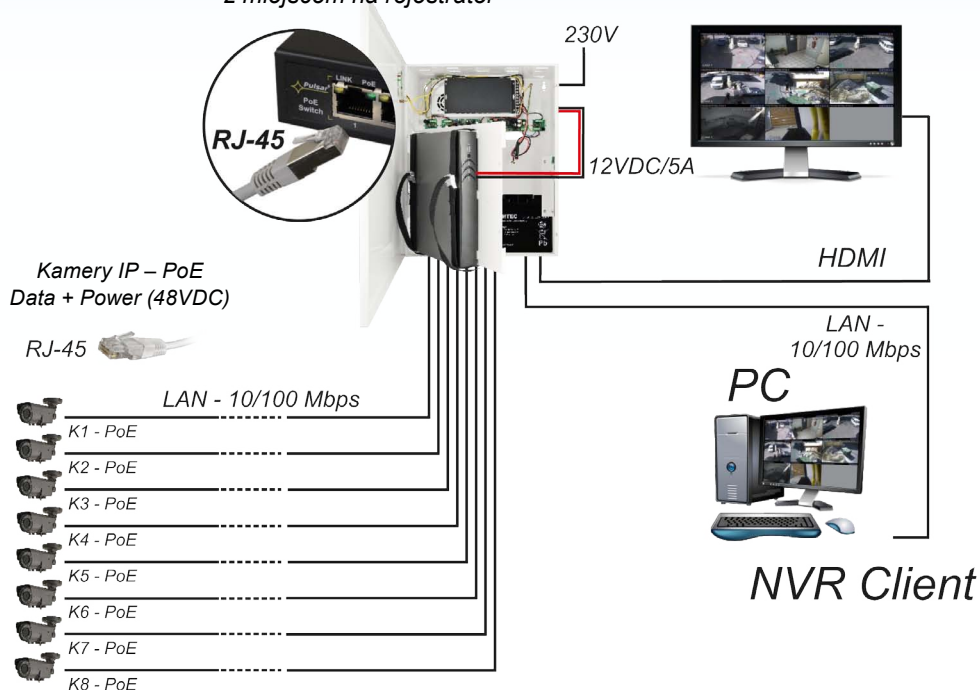
Miejsce na akumulator

Kod	Ilość portów	Ilość portów PoE	Ilość portów LAN	Port UPLINK	Miejsce na akumulatory	Zasilanie rejestratora	Miejsce na rejestrator o wymiarach	Wymiary W × H × D [mm]
S54-CRB	5	4	0	1	2 × 17Ah	12VDC/5A	380 × 320 × 82	400 × 350 × 90+14
S98-CRB	9	8	0	1	2 × 17Ah	12VDC/5A	380 × 320 × 82	400 × 350 × 90+14



Switch PoE

w obudowie metalowej
z podtrzymaniem bateryjnym kamer IP i rejestratora
z miejscem na rejestrator



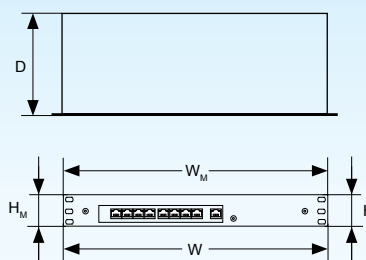
Switche PoE do 4/8 kamer IP z zasilaczem, 10/100Mb/s, IEEE 802.3af do szaf RACK 19"

Seria RS

RACK POWER

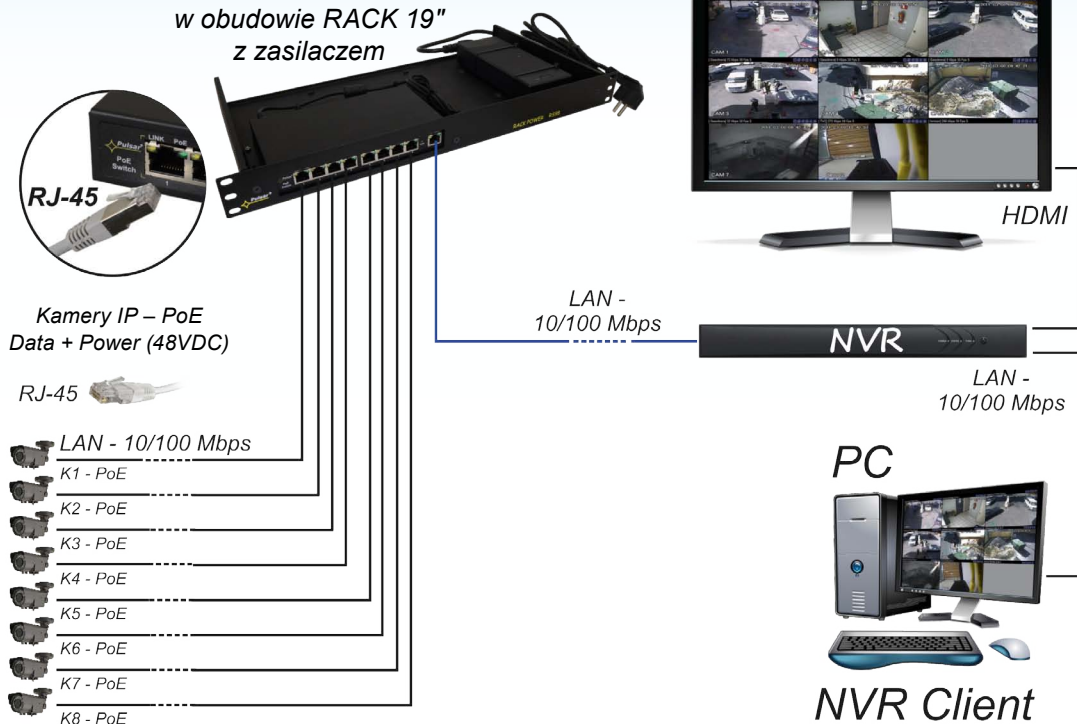
Cechy

- Porty 10/100Mb/s
- Porty PoE – transfer danych i zasilanie
- zasilanie PoE – pary: 4/5 (+), 7/8 (-)
- 15,4W dla każdego portu PoE – 48VDC
- obsługa urządzeń zgodnych ze standardem IEEE 802.3af
- Porty LAN dla innych urządzeń sieciowych np. komputer, drukarka
- Port UPLINK: 1 port – do podłączenia rejestratora / switcha / komputera
- zasilacz w zestawie
- Standard RACK 19" / 1U
- gwarancja: 2 lata od daty produkcji



Kod	Ilość portów	Ilość portów PoE	Ilość portów LAN	Port UPLINK	Wymiary montażowe W _M × H _M	Wymiary W × H × D [mm]
RS54	5	4	0	1	1U × 19"	440 × 44,5 × 230
RS94	9	4	4	1	1U × 19"	440 × 44,5 × 230
RS98	9	8	0	1	1U × 19"	440 × 44,5 × 230

Switch PoE Pulsar w obudowie RACK 19" z zasilaczem

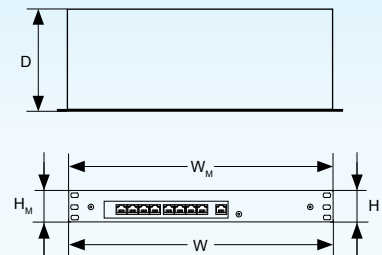


Switche PoE do 4/8 kamer IP z podtrzymaniem bateryjnym, 10/100Mb/s, IEEE 802.3af do szaf RACK 19" Seria RSUPS

RACK POWER

Cechy

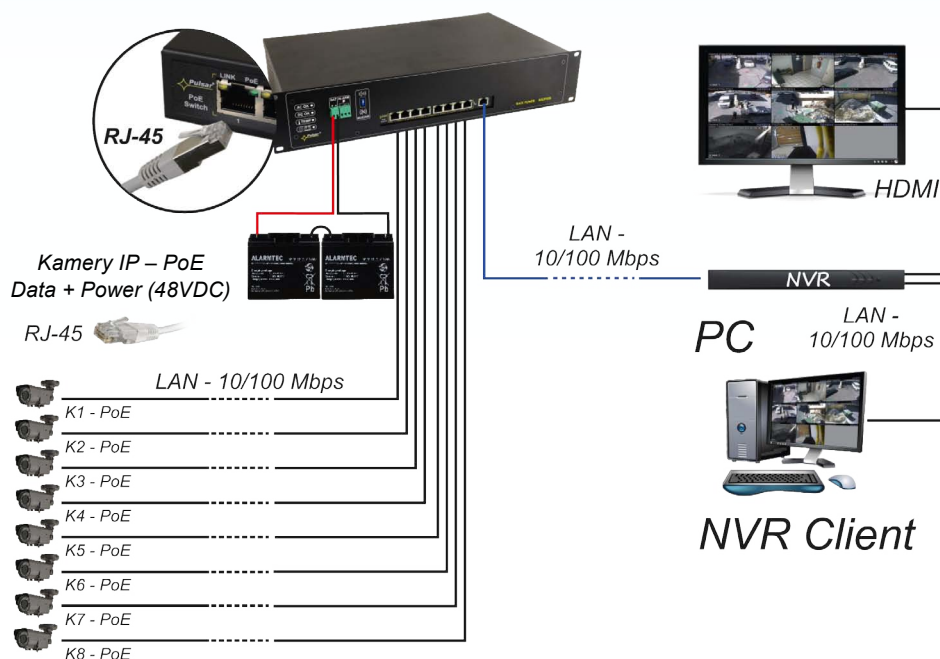
- Porty 10/100Mb/s
- Porty PoE – transfer danych i zasilanie
- zasilanie PoE – pary: 4/5 (+), 7/8 (-)
- 15,4W dla każdego portu PoE – 48VDC
- obsługa urządzeń zgodnych ze standardem IEEE 802.3af
- Porty LAN dla innych urządzeń sieciowych np. komputer, drukarka
- Port UPLINK: 1 port – do podłączenia rejestratora / switcha / komputera
- wyjście techniczne ALARM przekaźnik C/NO/NC
- sygnalizacja akustyczna awarii – BUZZER
- zasilacz buforowy w zestawie
- zaciski do podłączenia akumulatora zewnętrznego
- gwarancja: 2 lata od daty produkcji



Kod	Ilość portów	Ilość portów PoE	Ilość portów LAN	Port UPLINK	Dedykowane akumulatory (prąd ładowania akumulatora)	Wyjścia techniczne alarmu	Wymiary montażowe W _M × H _M	Wymiary W × H × D [mm]
RSUPS54	5	4	0	1	2 × 7Ah / 0,5A	✓	2U × 19"	440 × 80 × 264
RSUPS98	9	8	0	1	2 × 17Ah / 0,5A	✓	2U × 19"	440 × 80 × 264

Switch

z podtrzymaniem bateryjnym kamer IP
do szaf RACK 19"



Dostępne od: 1 września 2016

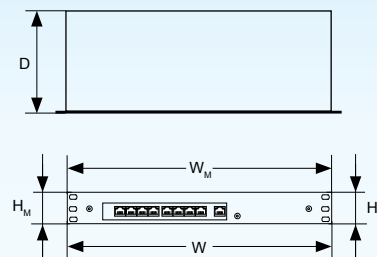
Switche PoE do 4/8 kamer IP z podtrzymaniem bateryjnym, 10/100Mb/s, IEEE 802.3af z wyjściem zasilającym rejestrator do szaf RACK 19"

Seria RSUPS...R

RACK POWER

Cechy

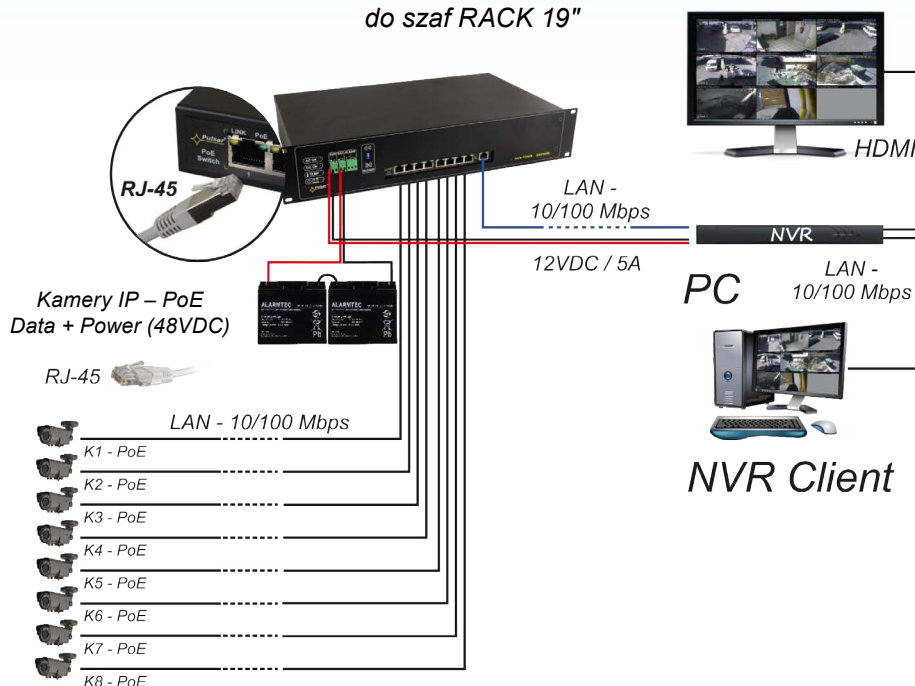
- Porty 10/100Mb/s
- Porty PoE – transfer danych i zasilanie
- zasilanie PoE – pary: 4/5 (+), 7/8 (-)
- 15,4W dla każdego portu PoE – 48VDC
- obsługa urządzeń zgodnych ze standardem IEEE 802.3af
- Porty LAN dla innych urządzeń sieciowych np. komputer, drukarka
- Port UPLINK: 1 port – do podłączenia rejestratora / switcha / komputera
- wyjście techniczne ALARM przekaźnik C/NO/NC
- sygnalizacja akustyczna awarii – BUZZER
- zasilacz buforowy w zestawie
- zaciski do podłączenia akumulatora zewnętrznego
- wyjście zasilania rejestratora zewnętrznego – 12VDC / 5A
- gwarancja: 2 lata od daty produkcji



Kod	Ilość portów	Ilość portów PoE	Ilość portów LAN	Port UPLINK	Dedykowane akumulatory (prąd ładowania akumulatora)	Wyjścia techniczne alarmu	Wyjście zasilania rejestratora zewnętrznego	Wymiary montażowe W _m × H _m	Wymiary W × H × D [mm]
RSUPS54R	5	4	0	1	2 × 7Ah / 0,5A	✓	12VDC / 5A	2U × 19"	440 × 80 × 264
RSUPS98R	9	8	0	1	2 × 17Ah / 1,0A	✓	12VDC / 5A	2U × 19"	440 × 80 × 264

Switch

z podtrzymaniem bateryjnym kamer IP i rejestratora z wyjściem zasilającym rejestrator do szaf RACK 19"



Dostępne od: 1 września 2016

Switche PoE do 4/8 kamer IP na szynę DIN, 10/100Mb/s, IEEE 802.3af Seria DS

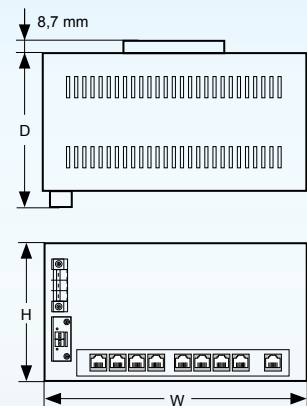
Cechy

- Porty 10/100Mb/s
- Porty PoE – transfer danych i zasilanie
- zasilanie PoE – pary: 4/5 (+), 7/8 (-)
- 15,4W dla każdego portu PoE – 48VDC
- obsługa urządzeń zgodnych ze standardem IEEE 802.3af
- Porty LAN dla innych urządzeń sieciowych np. komputer, drukarka
- Port UPLINK: 1 port – do podłączenia rejestratora / switcha / komputera
- uchwyt na szynę DIN w komplecie – różne opcje montażu, pionowy lub poziomy
- wymagane zewnętrzne źródło zasilania – 48÷54VDC
- gwarancja: 2 lata od daty produkcji

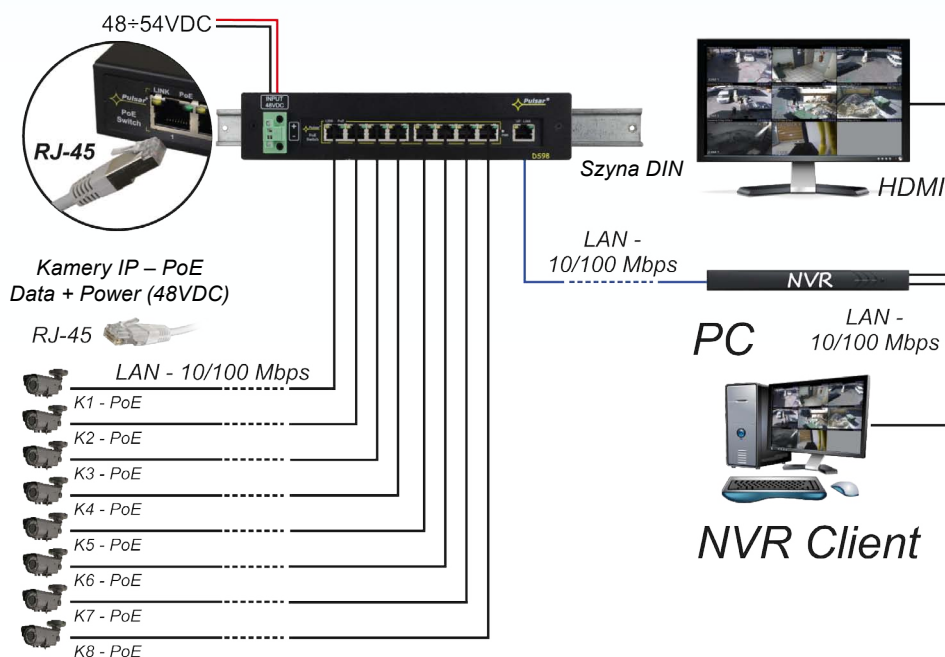


montaż w pionie / poziomie

Kod	Ilość portów	Ilość portów PoE	Port UPLINK	Zasilanie zewnętrzne	Wymiary W × H × D [mm]
DS54	5	4	1	48÷54VDC	175 × 50 × 128
DS98	9	8	1	48÷54VDC	247 × 50 × 128



Switch PoE montaż na szynę DIN



Dostępne od: 1 września 2016

Switche PoE do 4/8 kamer IP na szynę DIN, 10/100Mb/s, IEEE 802.3af z zasilaczem Seria DSA

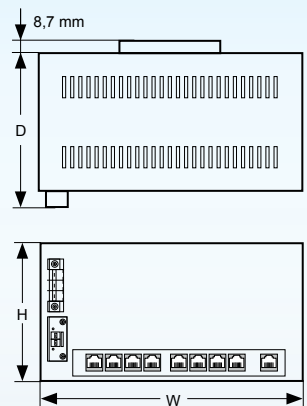
Cechy

- Porty 10/100Mb/s
- Porty PoE – transfer danych i zasilanie
- zasilanie PoE – pary: 4/5 (+), 7/8 (-)
- 15,4W dla każdego portu PoE – 48VDC
- obsługa urządzeń zgodnych ze standardem IEEE 802.3af
- Porty LAN dla innych urządzeń sieciowych np. komputer, drukarka
- Port UPLINK: 1 port – do podłączenia rejestratora / switcha / komputera
- uchwyt na szynę DIN w komplecie – różne opcje montażu, pionowy lub poziomy
- zasilanie 230VAC
- gwarancja: 2 lata od daty produkcji

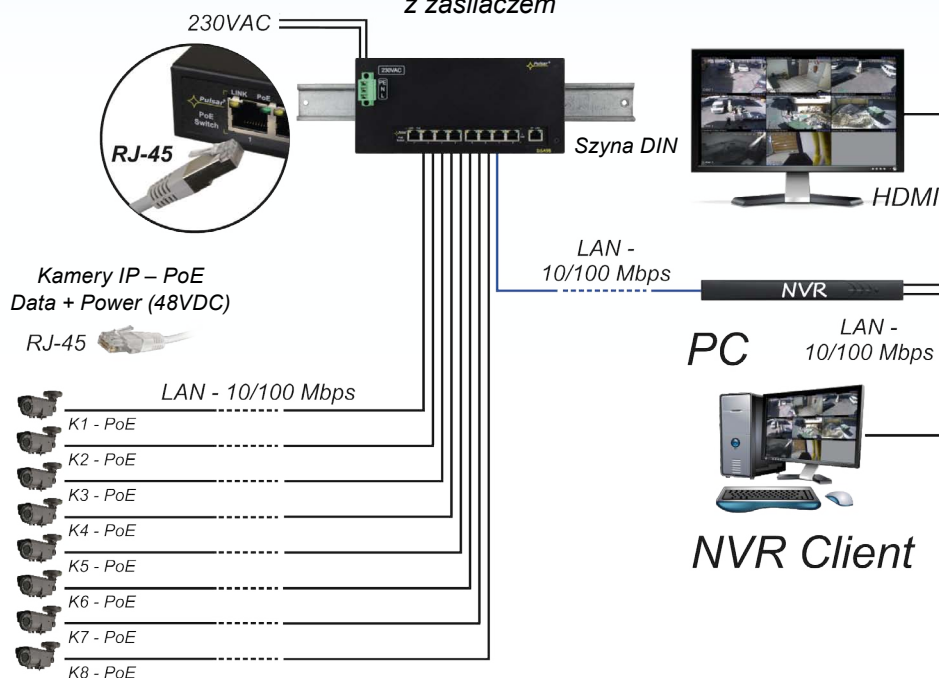


montaż w pionie / poziomie

Kod	Ilość portów	Ilość portów PoE	Port UPLINK	Zasilanie zewnętrzne	Wymiary W × H × D [mm]
DSA54	5	4	1	230VAC	190 × 90 × 147
DSA98	9	8	1	230VAC	245 × 110 × 182



Switch PoE montaż na szynę DIN z zasilaczem



Dostępne od: 1 września 2016

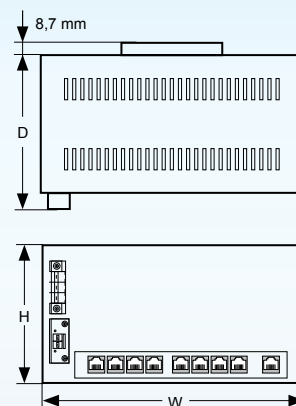
Switche PoE do 4/8 kamer IP z podtrzymaniem bateryjnym, 10/100Mb/s, IEEE 802.3af na szynę DIN Seria DSB

Cechy

- Porty 10/100Mb/s
- Porty PoE – transfer danych i zasilanie
- zasilanie PoE – pary: 4/5 (+), 7/8 (-)
- 15,4W dla każdego portu PoE – 48VDC
- obsługa urządzeń zgodnych ze standardem IEEE 802.3af
- Porty LAN dla innych urządzeń sieciowych np. komputer, drukarka
- Port UPLINK: 1 port – do podłączenia rejestratora / switcha / komputera
- uchwyt na szynę DIN w komplecie – różne opcje montażu, pionowy lub poziomy
- zasilanie 230VAC
- zaciski do podpięcia zewnętrznych akumulatorów
- gwarancja: 2 lata od daty produkcji

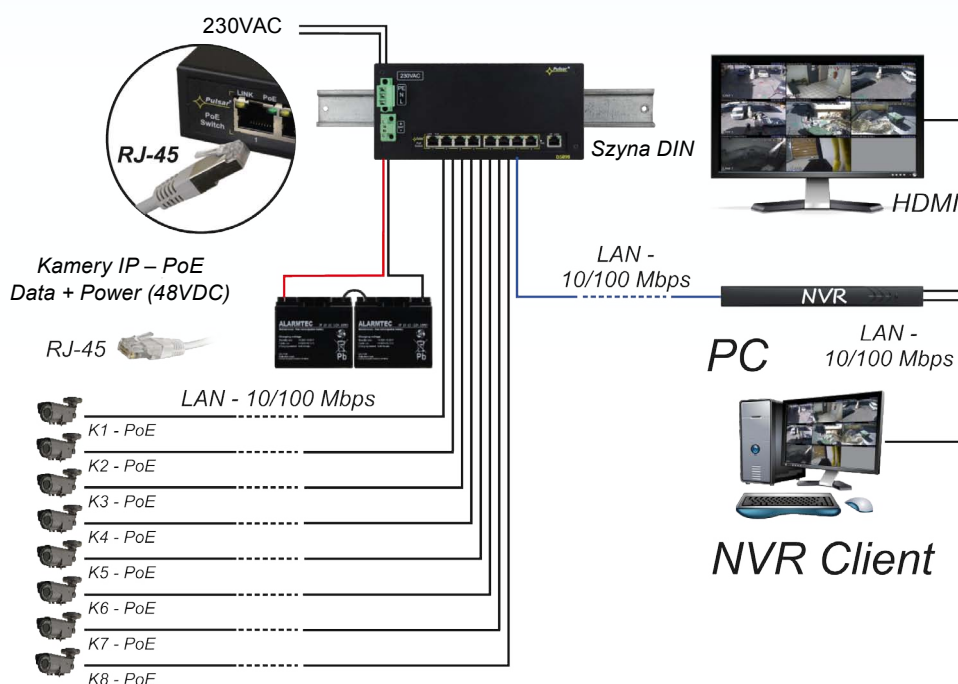


montaż w pionie / poziomie



Kod	Ilość portów	Ilość portów PoE	Port UPLINK	Zasilanie zewnętrzne	Dedykowane akumulatory (prąd ładowania akumulatora)	Wymiary W × H × D [mm]
DSB54	5	4	1	230VAC	1 × 7Ah / 0,5A	245 × 110 × 173
DSB98	9	8	1	230VAC	2 × 17Ah / 0,5A	245 × 110 × 182

Switch PoE montaż na szynę DIN z podtrzymaniem bateryjnym kamer IP

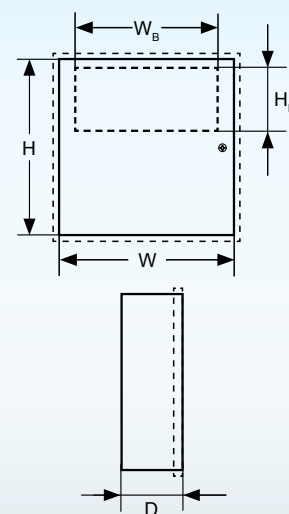


Dostępne od: 1 września 2016

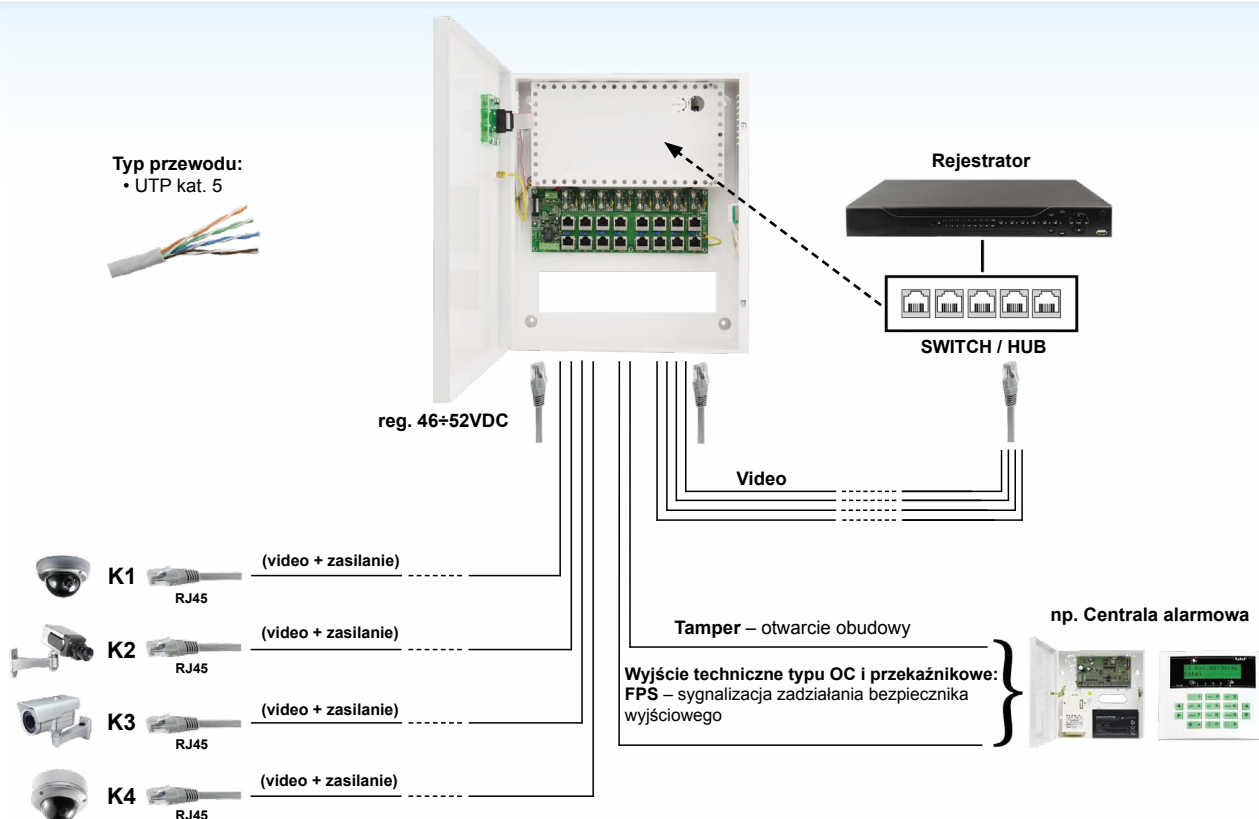
Zasilacze do kamer IP 48VDC impulsowe, gniazda RJ45 Seria PoE

Cechy

- zasilanie 88÷264VAC / 90÷264VAC / 176÷264VAC
- wyjście zasilania: 48VDC – 1,6A / 3,2A / 6,4A – RJ45
- zakres regulacji napięcia wyjściowego: 46÷52VDC / 41÷56VDC
- ilość wyjść × bezpiecznik: 4 × 0,5A / 8 × 0,5A / 16 × 0,5A
- rodzaj bezpiecznika: TOPIK / PTC – możliwość wyboru za pomocą zworki
- zabezpieczenia:
 - przeciwzwarciowe SCP
 - przeciążeniowe OLP
 - nadnapięciowe OVP
 - przepięciowe
 - antysabotażowe
- wyjścia techniczne typu OC i przekaźnikowe:
 - FPS – sygnalizacja zadziałania bezpiecznika wyjściowego
- uwagi:
 - obudowa natynkowa, zamykanie – skręcana
 - blacha montażowa do zamontowania przełącznika sieciowego – Ethernet Switch/Hub
 - przeznaczony do pracy w sieciach 10Mbit/s i 100Mbit/s
 - nie zgodne ze standardem IEEE 802.3af
- gwarancja: 2 lata od daty produkcji



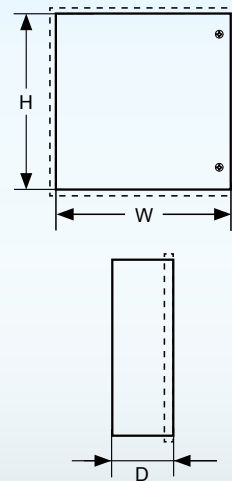
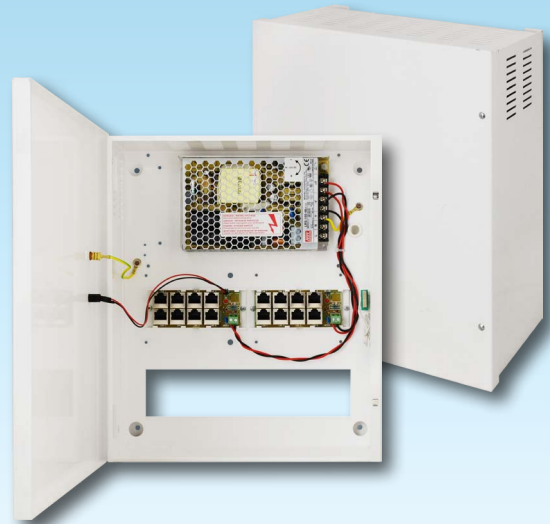
Kod	Napięcie wyjściowe	Regulacja napięcia	Prąd wyjściowy	Ilość wyjść × bezpiecznik	Wymiary blachy montażowej W _B × H _B [mm]	Wymiary W × H × D [mm]
POE044816	48VDC	46V÷52V	1,6A	4 × 0,4A	190 × 113	230 × 281 × 116
POE084832	48VDC	46V÷52V	3,2A	8 × 0,4A	230 × 124	270 × 307 × 116
POE164864	48VDC	41V÷56V	6,4A	16 × 0,4A	230 × 130	291 × 387 × 116



Zasilacze do kamer IP 48VDC impulsowe, gniazda RJ45 Seria PoE – ekonomiczna

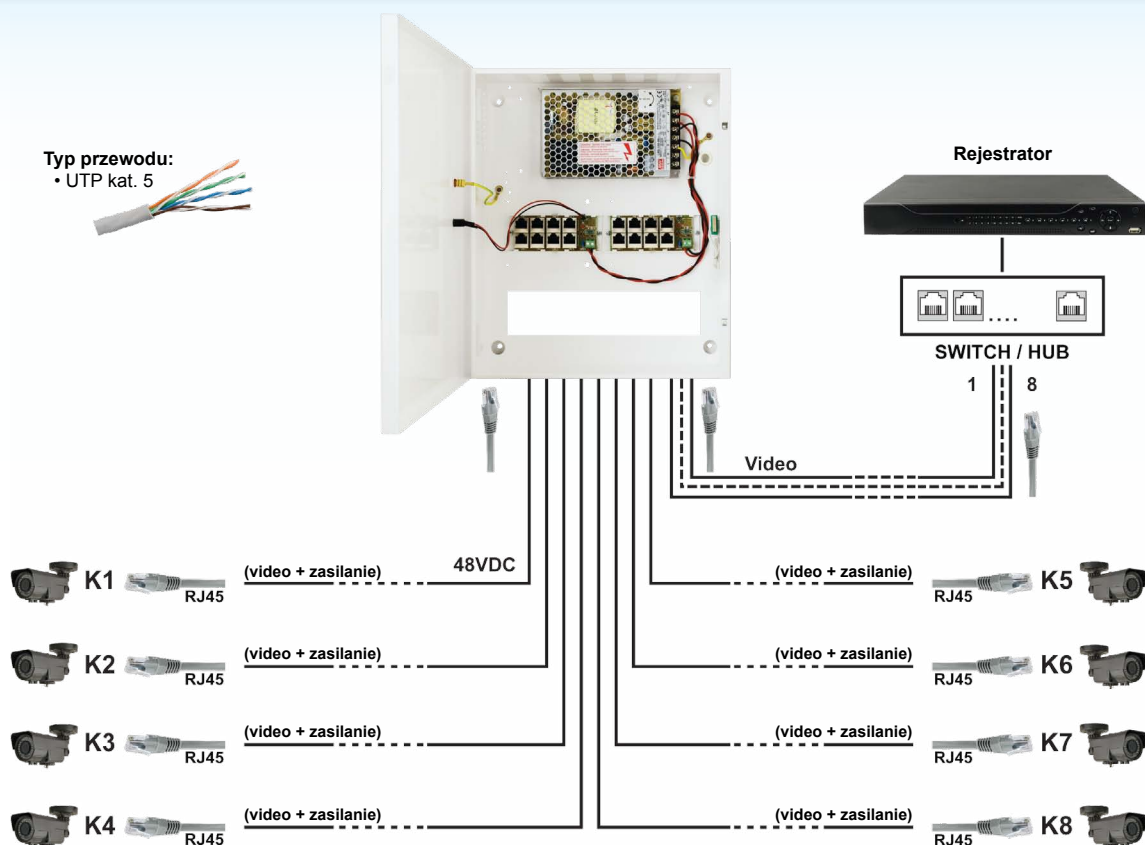
Cechy

- zasilanie 90÷264VAC / 176÷264VAC
- wyjście zasilania: 48VDC – 1,5A / 3,0A / 6,0A – RJ45
- zakres regulacji napięcia wyjściowego: 46÷52VDC / 41÷56VDC
- ilość wyjść: 4 × 0,4A / 8 × 0,4A / 16 × 0,4A
- zabezpieczenia:
 - przeciwzwarciowe SCP
 - przeciążeniowe OLP
 - nadnapięciowe OVP
 - przepięciowe
 - antysabotażowe
- uwagi:
 - obudowa natynkowa, zamykanie – skręcana
 - przeznaczony do pracy w sieciach 10Mbit/s i 100Mbit/s
 - nie zgodne ze standardem IEEE 802.3af
- gwarancja: 2 lata od daty produkcji



Kod	Napięcie wyjściowe	Regulacja napięcia	Prąd wyjściowy	Ilość wyjść	Wymiary W × H × D [mm]
POE0448	48VDC	46V÷52V	1,5A	4 × 0,4A	230 × 281 × 116
POE0848	48VDC	46V÷52V	3,0A	8 × 0,4A	270 × 316 × 116
POE1648	48VDC	41V÷56V	6,0A	16 × 0,4A	291 × 387 × 116

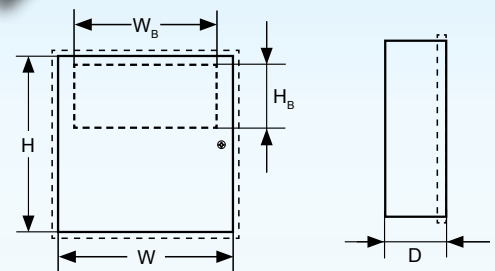
Typ przewodu:
• UTP kat. 5



Zasilacze do kamer IP 54VDC z podtrzymaniem bateryjnym impulsowe, gniazda RJ45 Seria PoE

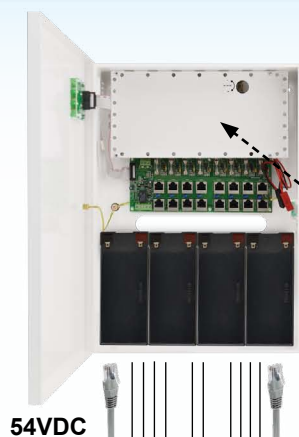
Cechy

- zasilanie 88÷264VAC / 176÷264VAC
- wyjście zasilania: 54VDC – 1,6A / 2,6A – RJ45
- prąd ładowania akumulatora: 0,3A / 0,2A
- ilość wyjść × bezpiecznik: 4 × 0,5A / 8 × 0,5A
- rodzaj bezpiecznika: TOPIK / PTC – możliwość wyboru za pomocą zworki
- miejsce na akumulator: 4 × 7Ah
- ochrona akumulatora przed nadmiernym rozładowaniem – UVP
- zabezpieczenia:
 - przeciwzwarceniowe SCP
 - przeciążeniowe OLP
 - nadnapięciowe OVP
 - przepięciowe
 - antysabotażowe
- wyjścia techniczne typu OC i przekaźnikowe:
 - FPS – sygnalizacja zadziałania bezpiecznika wyjściowego
- uwagi:
 - obudowa natynkowa, zamykanie – skręcana
 - blacha montażowa do zamontowania przełącznika sieciowego – Ethernet Switch/Hub
 - przeznaczony do pracy w sieciach 10Mbit/s i 100Mbit/s
 - nie zgodne ze standardem IEEE 802.3af
- gwarancja: 2 lata od daty produkcji



Kod	Napięcie wyjściowe	Prąd całkowity	Ilość wyjść × bezpiecznik	Prąd ładowania akumulatora	Miejsce na akumulator	Wymiary blachy montażowej W _B × H _B [mm]	Wymiary W × H × D [mm]
POE044812B	54VDC	1,6A	4 × 0,5A	0,3A	4 × 7Ah	260 × 127	300 × 407 × 126
POE084824B	54VDC	2,6A	8 × 0,5A	0,2A	4 × 7Ah	260 × 127	300 × 407 × 126

Typ przewodu:
• UTP kat. 5



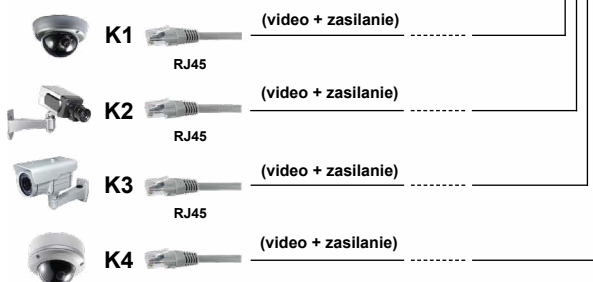
Rejestrator



SWITCH / HUB

Video

54VDC



Tamper – otwarcie obudowy

np. Centrala alarmowa

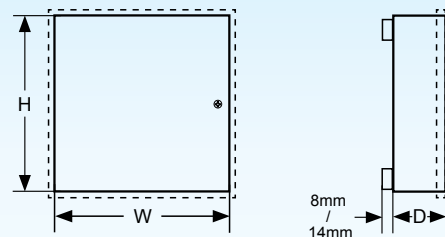
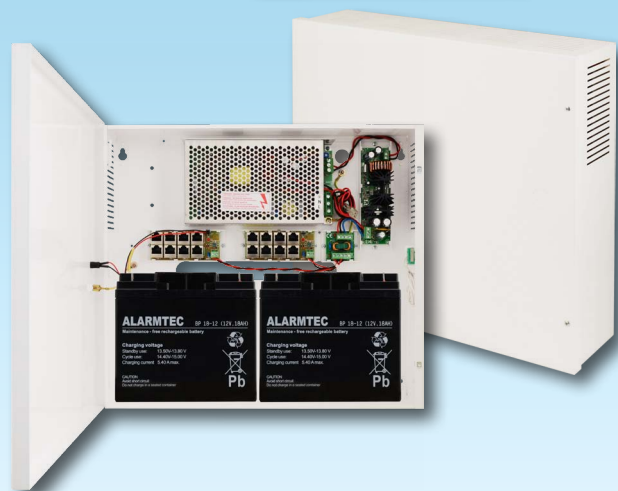
Wyjście techniczne typu OC i przekaźnikowe:
FPS – sygnalizacja zadziałania bezpiecznika wyjściowego



Zasilacze do kamer IP 48VDC / 54VDC z podtrzymaniem bateryjnym impulsowe, gniazda RJ45 Seria PoE – ekonomiczna

Cechy

- zasilanie 176-264VAC
- wyjście zasilania: 48VDC – 1,3A / 2,6A – RJ45
54VDC – 5,0A – RJ45
- prąd ładowania akumulatora: 0,5A
- ilość wyjść × bezpiecznik: 4 × 0,3A / 8 × 0,3A / 16 × 0,3A
- miejsce na akumulator: 1 × 7Ah / 2 × 17Ah / 4 × 17Ah
- ochrona akumulatora przed nadmiernym rozładowaniem – UVP
- zabezpieczenia:
 - przeciwzwarciowe SCP
 - przeciążeniowe OLP
 - nadnapięciowe OVP
 - przepięciowe
 - antysabotażowe
- uwagi:
 - obudowa natynkowa, zamykanie – skręcana
 - przeznaczony do pracy w sieciach 10Mbit/s i 100Mbit/s
 - nie zgodne ze standardem IEEE 802.3af
- gwarancja: 2 lata od daty produkcji



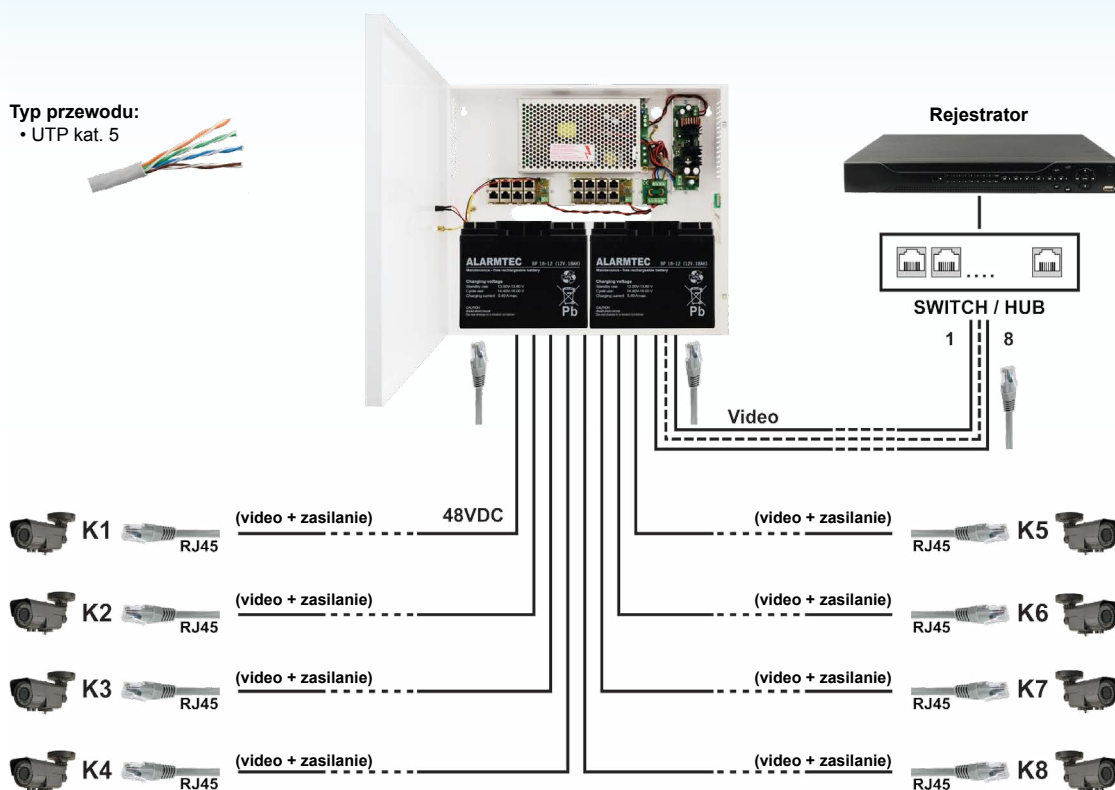
Kod	Napięcie wyjściowe	Prąd całkowity	Ilość wyjść × bezpiecznik	Prąd ładowania akumulatora	Miejsce na akumulator	Wymiary W × H × D [mm]
POE0448B	48VDC	1,3A	4 × 0,3A	0,5A	1 × 7Ah	280 × 280 × 80
POE0848C	48VDC	2,6A	8 × 0,3A	0,5A	2 × 17Ah	405 × 355 × 90
POE1648C	54VDC	5,0A	16 × 0,3A	0,5A	4 × 17Ah	420 × 373 × 181

UWAGA
akumulator
1 × 7Ah

UWAGA
akumulator
2 × 17Ah

UWAGA
akumulator
4 × 17Ah

Typ przewodu:
• UTP kat. 5



Moduły do kamer IP – RJ45

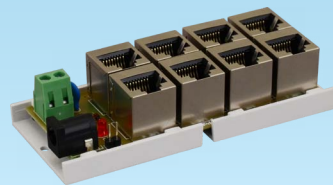
Moduły bez bezpieczników

Cechy

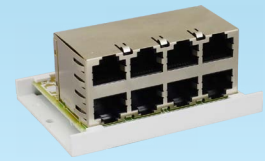
- zasilanie: 20÷56VDC
- ilość wejść zasilania: 2 – gniazdo DC 5,5/2,1 lub zacisk śrubowy – przewód 1,5mm² max.
- ilość wyjść PoE: 4 – RJ45
- moduł przeznaczony do pracy w sieciach 10Mbit/s i 100Mbit/s
- sygnalizacja optyczna LED
- zabezpieczenia: przepięciowe

Dotyczy AWZ603:

- wyjście zasilania × bezpiecznik: 4 × 0,5A – TOPIK
- wyjścia techniczne typu OC i przekaźnik:
 - FPS – awaria bezpiecznika lub awaria zasilania DC
- zabezpieczenia:
 - przeciwzwarciowe SCP
 - przeciążeniowe OLP
- gwarancja: 2 lata od daty produkcji

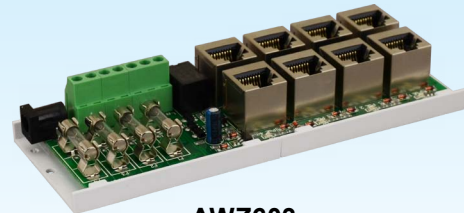


AWZ602



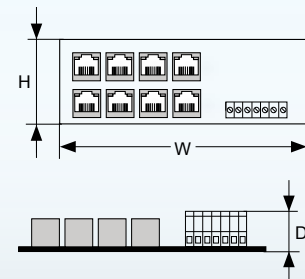
AWZ613

Moduł z bezpiecznikami TOPIK z wyjściem technicznym awarii

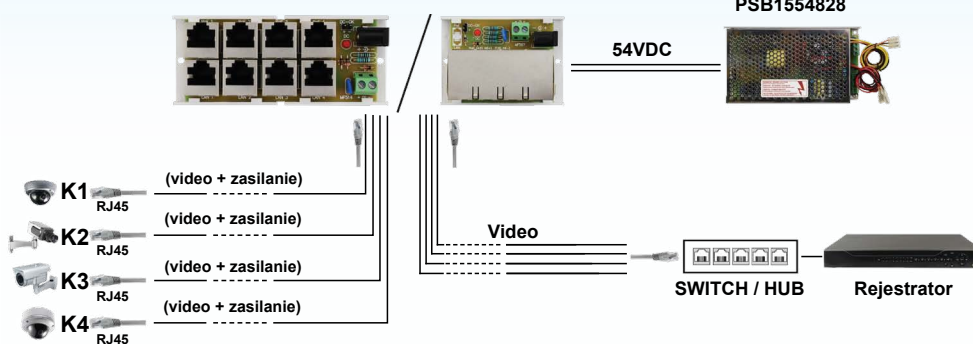


AWZ603

Kod	Napięcie wyjściowe	Ilość wyjść	Wyjścia techniczne	Wymiary W × H × D [mm]
AWZ602	$U_{PoE} = U_{IN}$ (zgodne z napięciem zasilania)	4 × 1,0A (bez bezpieczników)	—	105 × 43 × 24
AWZ613 (kątowy)	$U_{PoE} = U_{IN}$ (zgodne z napięciem zasilania)	4 × 1,0A (bez bezpieczników)	—	75 × 73 × 33
AWZ603	$U_{PoE} = U_{IN}$ (zgodne z napięciem zasilania)	4 × 0,5A (z bezpiecznikami TOPIK)	✓	150 × 53 × 24



AWZ602 / AWZ613



AWZ603

